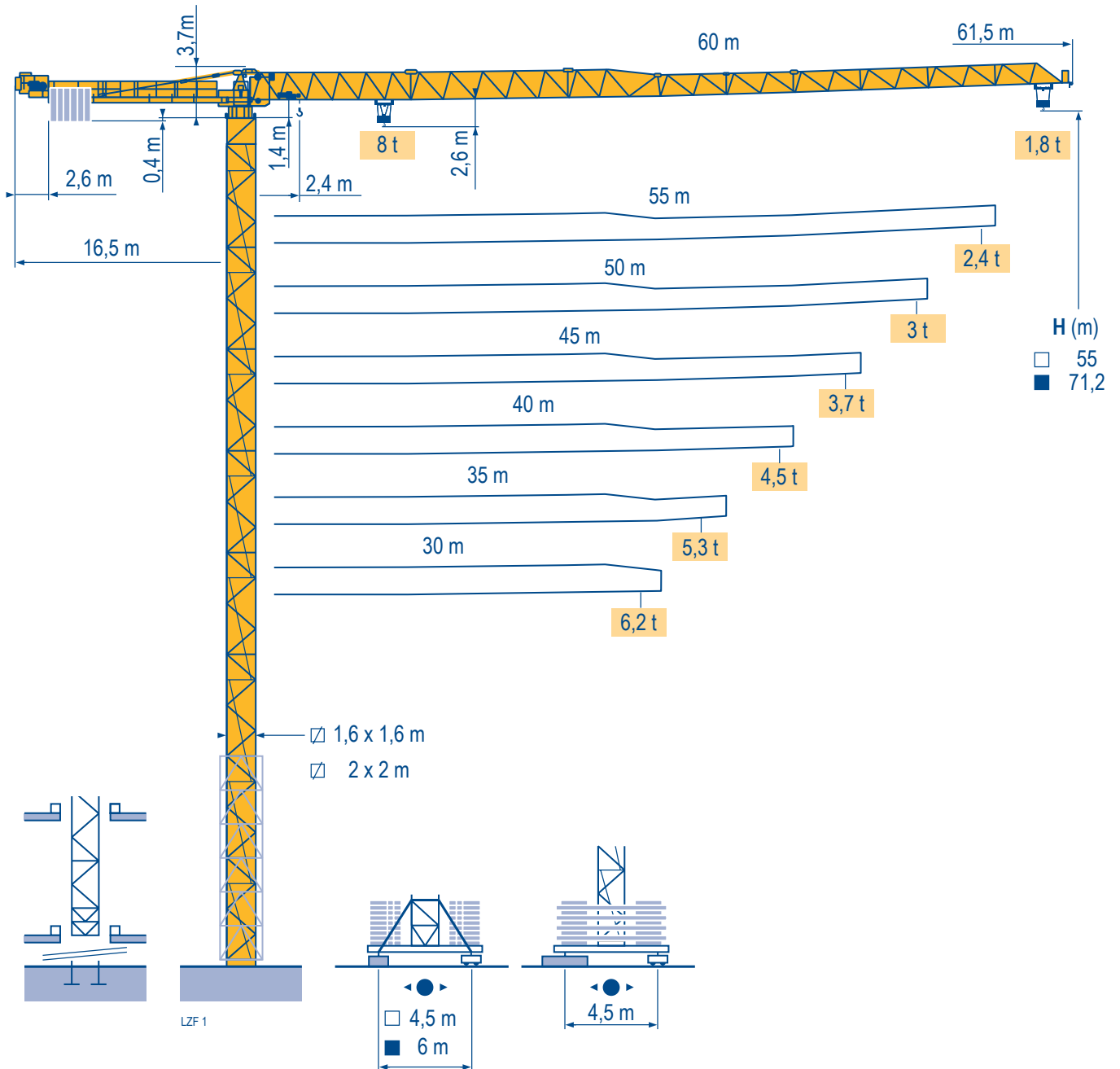
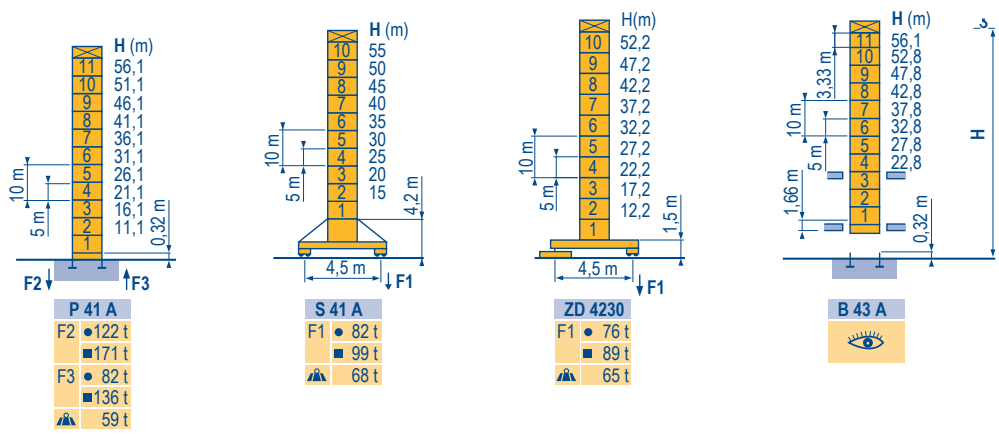


## MDT 162 H8

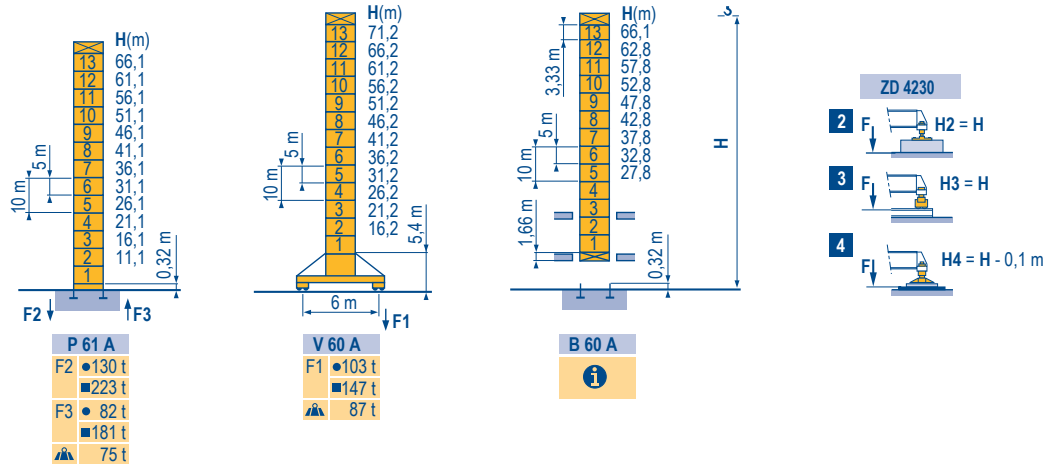


Mat / Réactions  $\square$  1,6 m  
 Maste /  
 Eckdrücke 30 m  $\Rightarrow$  60 m  
 Masts /  
 Reactions  
 Mástil /  
 Reacciones  
 Torre / Reazioni  
 Tramo /  
 Reações

LZF 1

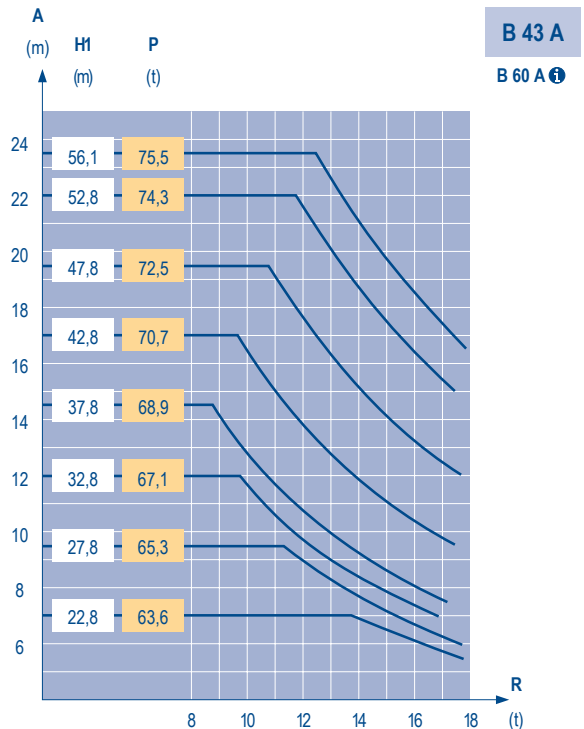
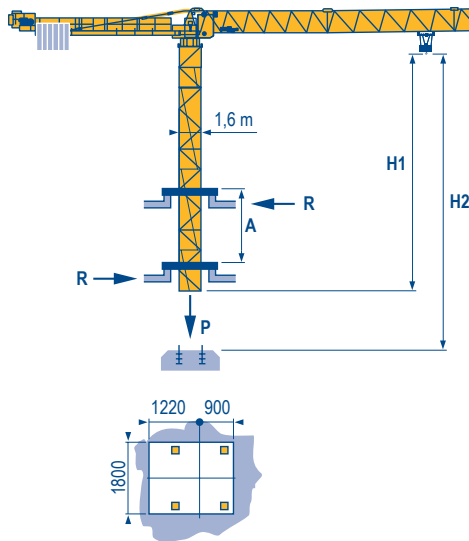


$\square$  2 m  
 30 m  $\Rightarrow$  60 m



Télescopage sur dalles  
 Kletterkrane im Gebäude  
 Climbing crane  
 Telescopage gruas trepadoras  
 Gru in cavedio  
 Telescopagem sobre lages

LZF 1



Topless  
 MDT 162 H8

**POTAIN**

F	D	GB	E	I	P
● Réactions en service ■ Réactions hors service ▲ A vide sans lest (ni train de transport) avec flèche et hauteur maximum.	● Reaktionskräfte in Betrieb ■ Reaktionskräfte außer Betrieb	● Reactions in service ■ Reactions out of service	● Reacciones en servicio ■ Reacciones fuera de servicio	● Reazioni in servizio ■ Reazioni fuori servizio	● Reações em serviço ■ Reações fora de serviço
● Nous consulter	● Auf Anfrage	● Consult us	● Consultarnos	● Consultateci	● Consultar-nos

### Courbes de charges

Lastkurven

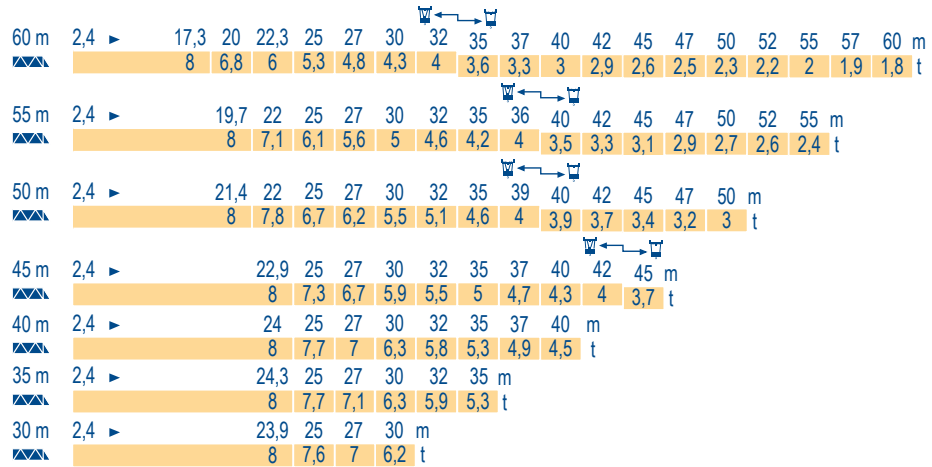
Load diagrams

Curvas de cargas

Curve di carico

Curva de cargas

LZF 1



### Lest de contre-flèche

Gegenauslegerballast

Counter-jib ballast

Lastre de contra flecha

Contrappeso

Lastros da contra lança

LZF 1

Length	3 150 kg - 2 100 kg	
	50 LVF 20	
	Length (m)	Weight (kg)
60 m	16,5 m	15 750
55 m	16,5 m	15 750
50 m	16,5 m	15 750
45 m	16,5 m	14 700
40 m	16,5 m	13 650
35 m	16,5 m	12 600
30 m	16,5 m	11 550

### Lest de base

Grundballast

Base ballast

Lastre de base

Zavorra di base

Lastros da base

LZF 1

Length	Model	H (m)	55	50	45	40	35	30	25	20	15			
			(t)	84	60	48	48	48	48	48	48	48		
1,6 m	S 41 A -●-	H (m)	52,2	47,2	42,2	37,2	32,2	27,2	22,2	17,2	12,2			
		(t)	70	55	50	50	50	50	50	50	50			
2 m	V 60 A -●-	H (m)	71,2	66,2	61,2	56,2	51,2	46,2	41,2	36,2	31,2	26,2	21,2	16,2
		(t)	132	108	84	60	36	36	36	36	36	36	36	36

### Topless

MDT 162 H8

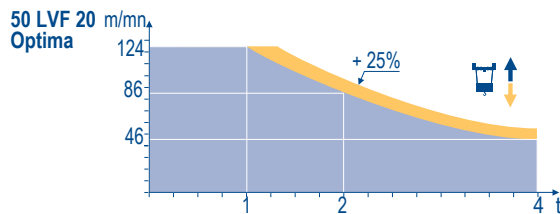
**POTAIN**

	F	D	GB	E	I	P
<b>A</b>	Distance entre cadres	Abstand zwischen den Rahmen	Distance between collars	Distancia entra marcos	Distanza fra i telai	Distância entre quadros
<b>H1</b>	Hauteur grue	Kranhöhe	Crane height	Altura grúa	Altezza gru	Altura da grua
<b>P</b>	Poids de la grue(en service)	Krangewicht (in Betrieb)	Crane weight (in service)	Peso de la grúa (en servicio)	Peso della gru (in servizio)	Peso da grua (em serviço)
<b>R</b>	Réaction horizontale	Horizontalkräfte	Horizontal reaction	Reaccion horizontal	Reazione orizzontale	Reacção horizontal
	Voir télescopage sur dalles	Siehe Kletterkrane im Gebäude	See climbing crane	Veja grua trepadora	Consultare gru in cavedio	Ver telescopagem sobre lages

Mécanismes  
Antriebe  
Mechanisms  
Mecanismos  
Meccanismi  
Mecanismos

LZF 3

														ch - PS hp	kW						
	50 LVF 20 Optima	m/min	4 → 16 → 46 → 60 → 86 → 124							2 → 8 → 23 → 30 → 43 → 62					50	37	602 m				
		t	4	4	4	3	2	1	8	8	8	6	4	2							
	7 DVF 4	m/min	0 → 79														6,5	4,8			
	RVF 162 Optima +	tr/min U/min rpm	0 → 0,7														2 x 7,5	2 x 5,5			
	S 41 A  R ≥ 10 m	RT 443 A1 2V	m/min	15 - 30														4 x 5	4 x 3,7		
				ZD 4230 A 	RT 324 A1 2V	m/min	12,5 - 25														2 x 7
	V 60 A  R ≥ 13 m	RT 544 A1 2V	m/min	13,5 - 27														4 x 7	4 x 5,2		
CEI 38							IEC 38							kVA							
400V (+6%-10%) 50 Hz														50 LVF 20 : 75 kVA							



F

Levage  
Distribution  
Orientation  
Translation

D

Heben  
Katzfahren  
Schwenken  
Kranfahren

GB

Hoisting  
Trolleying  
Slewing  
Travelling

E

Elevación  
Distribución  
Orientación  
Traslación

I

Sollevamento  
Distribuzione  
Rotazione  
Traslazione

P

Elevação  
Distribuição  
Rotação  
Translação



Document commercial non contractuel. Pour toute information technique se référer à la notice correspondante.

Unverbindliches Vertriebsdokument. Für technische Informationen, siehe die entsprechenden Anweisungen.

This commercial document is not legally binding. For any technical information, please refer to the corresponding instructions.

Documento comercial non contractuel. Para cualquier información técnica, ver la noticia correspondiente.

Documento commerciale non vincolante, per tutte le informazioni tecniche fare riferimento al catalogo istruzioni.

Documento comercial não contractual. Para qualquer informação técnica complementar consultar as respectivas instruções.

**Manitowoc**  
Crane CARE

**POTAIN**   
Manitowoc Crane Group



Americas

Tel : +1 888 479 7278  
Tel : +1 717 593 2000

Europe - Middle East - Africa

Tel : +33 (0) 4 72 81 50 00  
Tel : +44 (0) 191 522 2000

Asia - Pacific

Tel : +65 6264 1188  
Fax : +65 6862 4142

www.manitowoccrane.com

18, rue de Charbonnières - B.R.173  
69132 ECULLY Cedex - France

Tél. : +33 (0) 4 72 18 20 20  
Fax. : +33 (0) 4 72 18 20 00  
www.manitowoccrane.com

**Topless MDT 162 H8**

Réf. 2003 48 LZF 3

Copyright.Reproduction interdite © POTAIN 2003

Réalisation Secloc