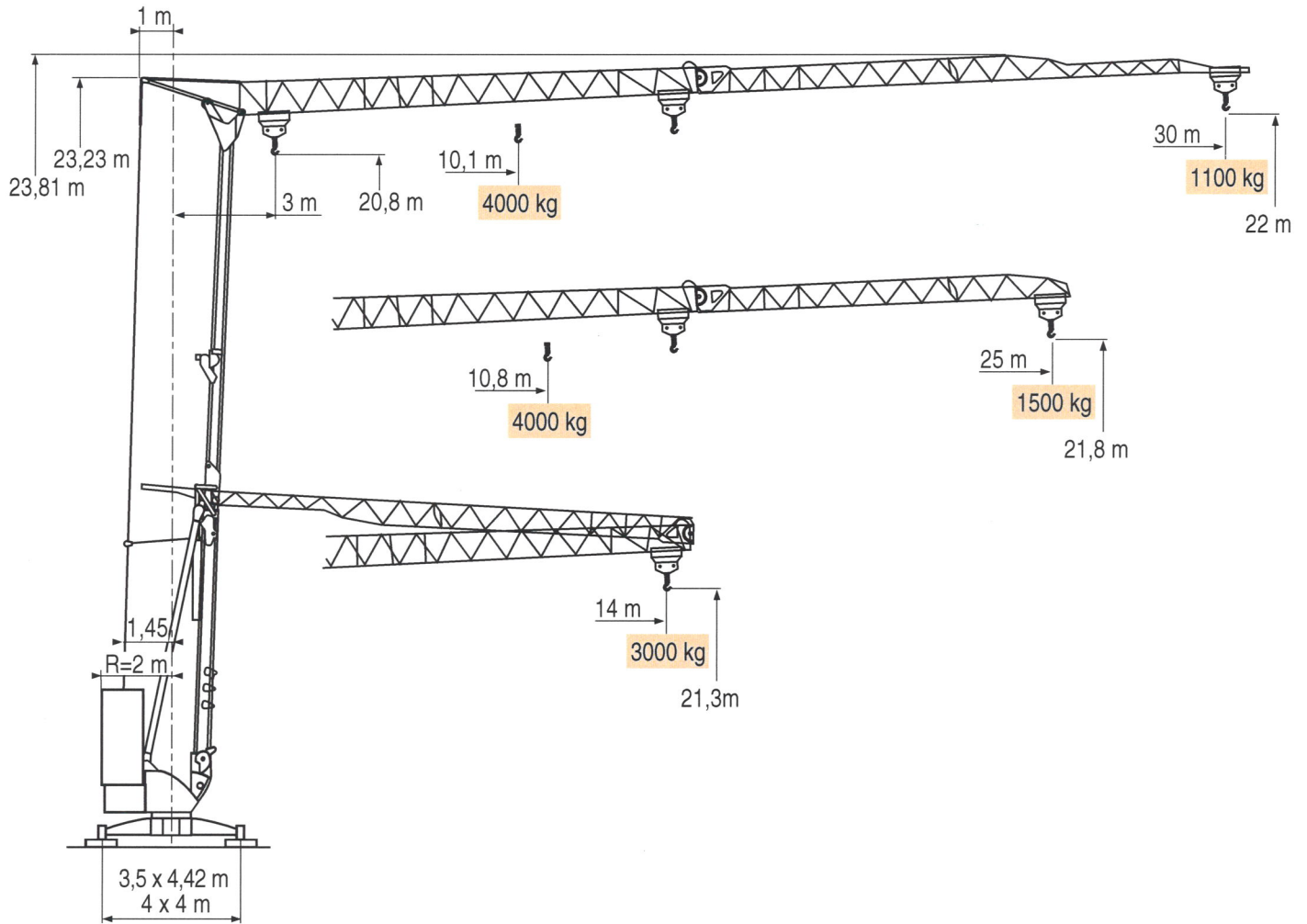


Cadillon



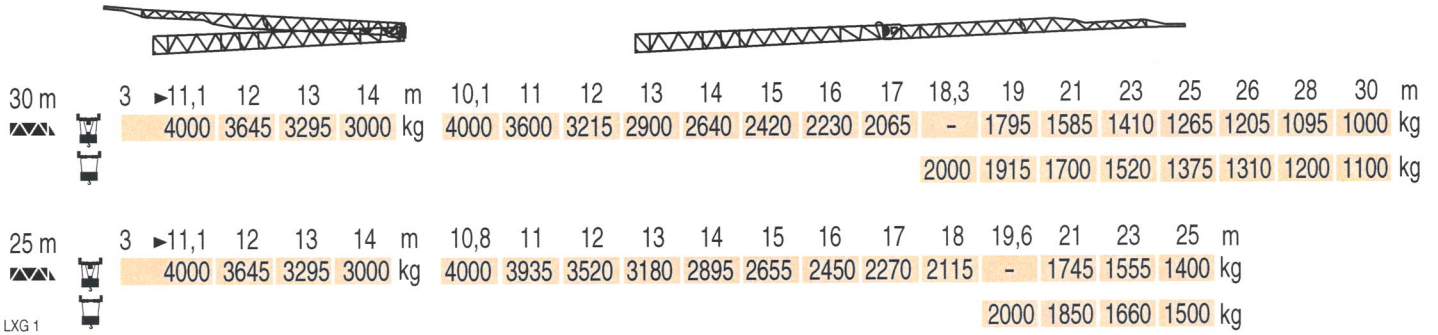
CHRONOFLASH® 30 TL

Manitowoc
Crane Group

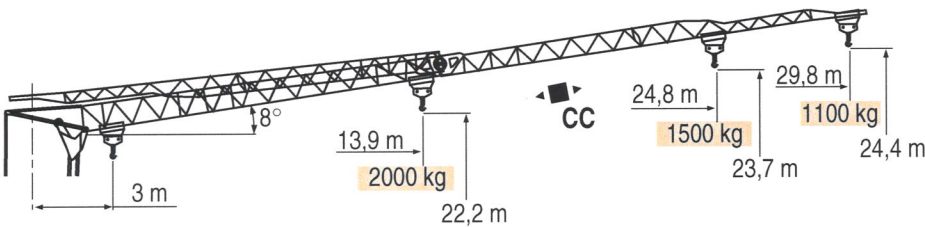
CE FEM 1.001-A3

CHRONOFLASH® 30 TL

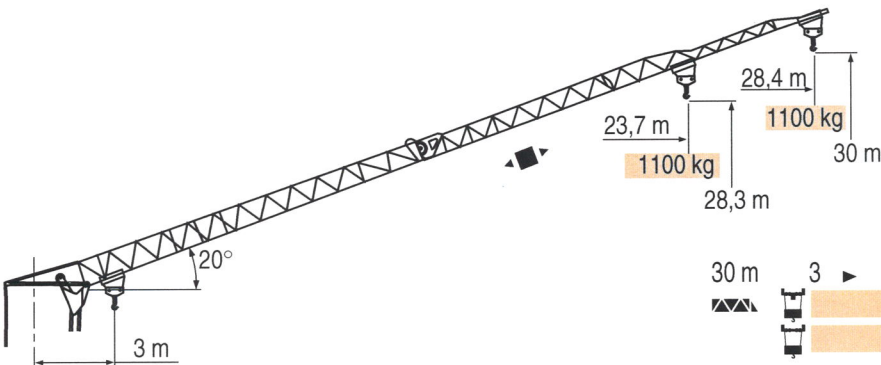
Lastkurven



Ausleger in Steilstellung





Crane Length	Jib Length	17,2m	18,2m	19m	21m	23m	25m	26m	28m	29,8m
30 m	3 m	2000	-	1770	1565	1395	1255	1190	1085	1000
				2000	1900	1685	1510	1365	1300	1190
25 m	3 m	2000	1950	-	1725	1540	1400			
					2000	1830	1640	1500		



Crane Length	Jib Length	28,4 m
30 m	3 m	1000 kg
		1100 kg
25 m	3 m	23,7 m
		1000 kg
		1100 kg

LXG 1

-  Verfahrbare Laufkatze
-  Verfahrbare Laufkatze und Lastkurven