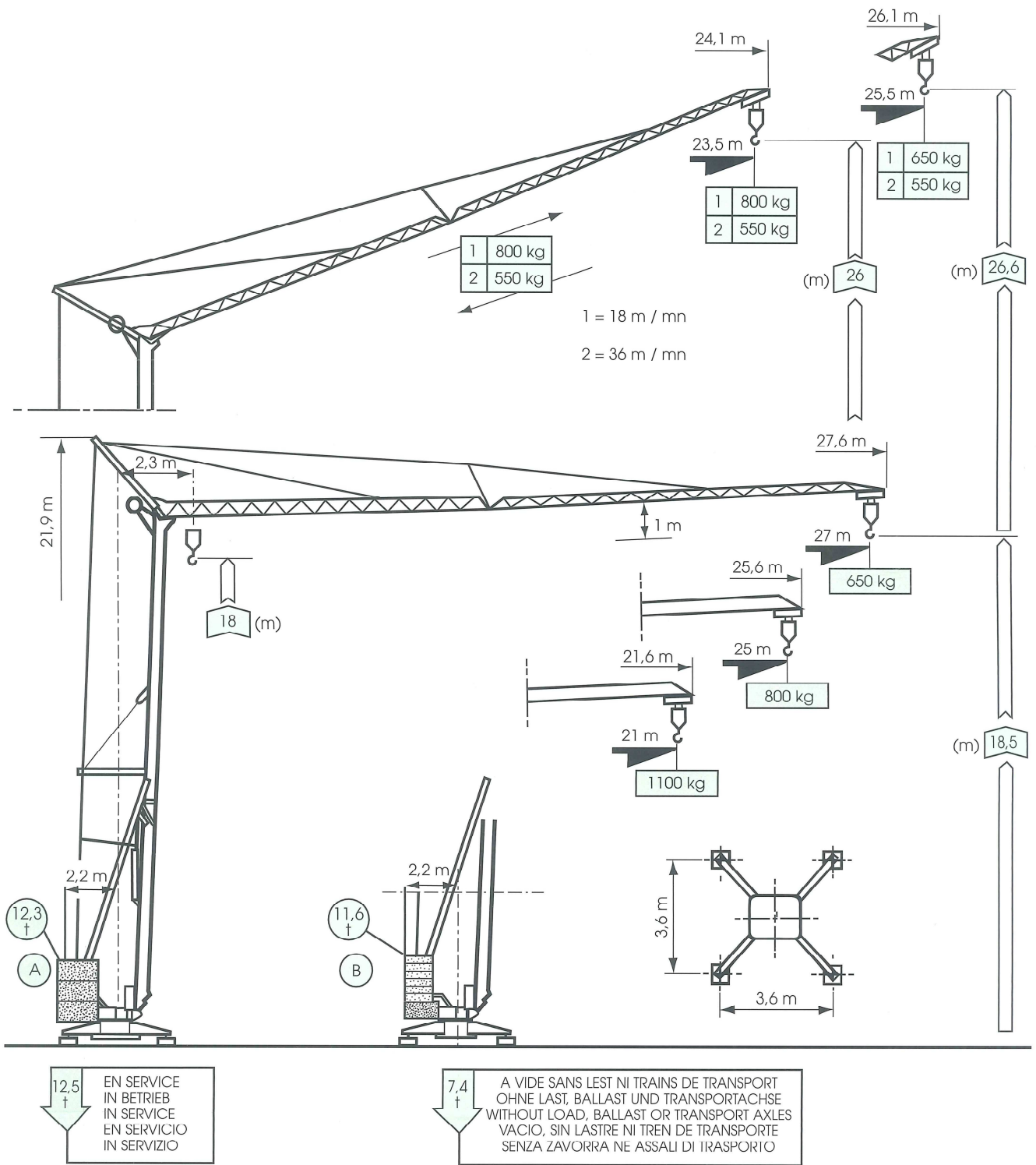
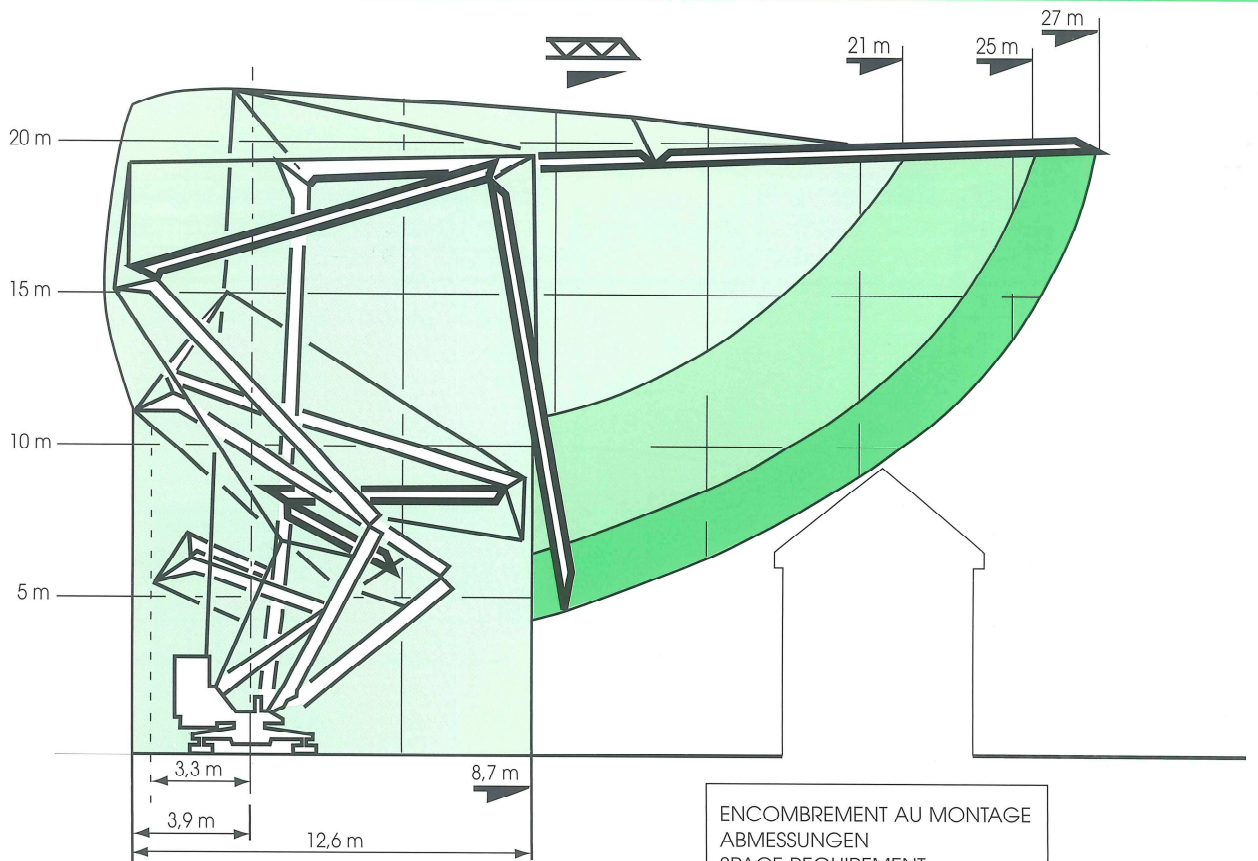


CHRONOFLASH® 25 A



CHRONOFLASH 25 A																		
S		11	12	12,9	13,8	15	16,3	17	18	19	20	21	22	23	24	25	26	27
V	27 m	2000	1790	1640	1500	1360	1230	1160	1080	1010	950	890	840	800	760	720	680	650
	25 m		2000	1810	1660	1500	1360	1290	1200	1120	1060	990	940	890	840	800		
	21 m			2000	1830	1660	1500	1420	1320	1240	1170	1100						

CHRONOFLASH® 25 A



ENCOMBREMENT AU MONTAGE
 ABMESSUNGEN
 SPACE REQUIREMENT
 ENCOMBRAMENTO
 INGOMBRI DI MONTAGGIO

CHRONOFLASH 25 A - 2000 kg	m/mn	KW	ch PS-HP	kg	
	I	5	2	2,7	2000
	II	20	6	8,2	2000
	III	40	6	8,2	1000
tr/mn U/mn Rpm V/mn	0 >> 0,25 >> 0,9	1,5	2		
	18 - 36	1,5	2		

V	380	450
Hz	50	60
KVA	12	15
GROUPE ELECTROGENE STROMAGGREGAT GENERATOR SET GRUPO ELECTROGENO GRUPPO ELETTROGENO		
KVA	25	30

CHRONOFLASH 25 A - 1500 kg	m/mn	KW	ch PS-HP	kg	
	I	9,5	2,5	3	1500
	II	19	5	6	1500
	III	38	5	6	750
tr/mn U/mn Rpm V/mn	0 >> 0,25 >> 0,9	1,5	2		
	18 - 36	1,5	2		

V	380	450
Hz	50	60
KVA	10	12
GROUPE ELECTROGENE STROMAGGREGAT GENERATOR SET GRUPO ELECTROGENO GRUPPO ELETTROGENO		
KVA	20	24

CHRONOFLASH® 25 A

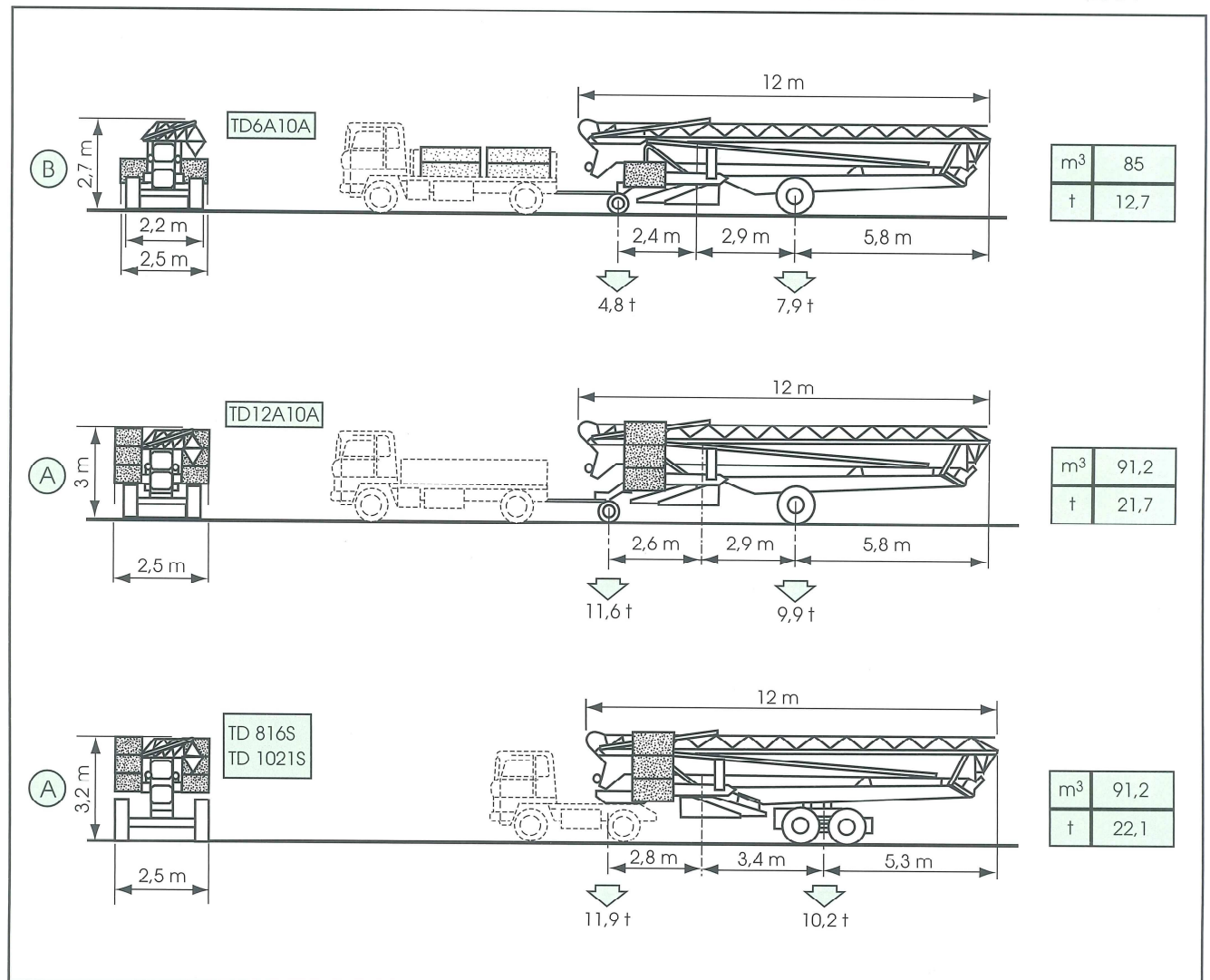
TRANSPORT
ROUTIER

TRANSPORT
STRASSE

TRANSPORT
ROAD

TRASPORTO
SU STRADA

TRANSPORTE
RUTA



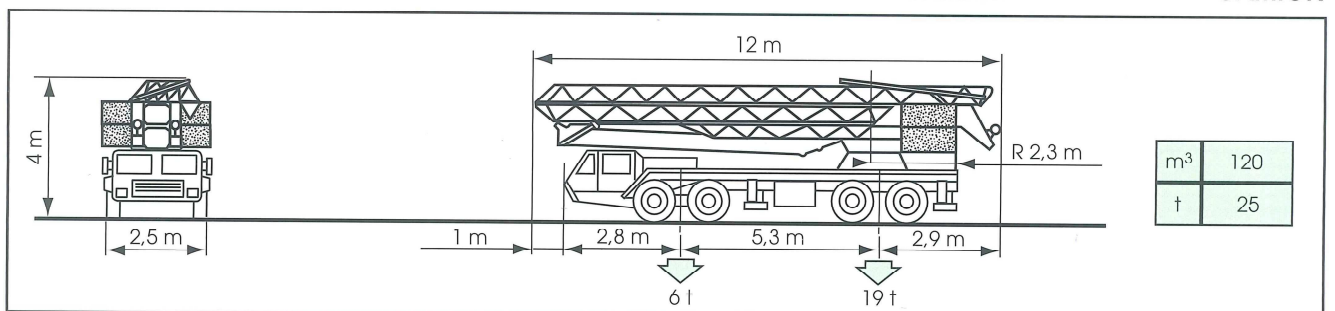
SUR
CAMION

AUF
LKW

ON
LORRY

SU
CAMION

SOBRE
CAMION



 **BPR-Cadillon**
 GROUPE LEGRIS INDUSTRIES

Siège social : 17, rue de Verdun - F 71120 CHAROUILLES - France
 Tél. : (33) 85 24 27 15 - Fax : (33) 85 24 27 29
 138, rue Julian Grimau - F 94408 VITRY-SUR-SEINE Cedex - France
 Tél. : (33-1) 45 73 39 70 - Fax (33-1) 45 73 39 79
 11, rue de la Ligne de l'Est - F 69627 VILLEURBANNE Cedex - France
 Tél. : (33) 72 34 99 00 - Fax : (33) 72 34 99 20
 Filiale : CADILLON-Baumaschinen G.m.b.H. : Am Dornbusch 4
 D 64331 Weiterstadt ALLEMAGNE - Tél. (49) (0) 6151/98050 - Fax (49) (0) 6151/980515

DATA N° 299.1.395

